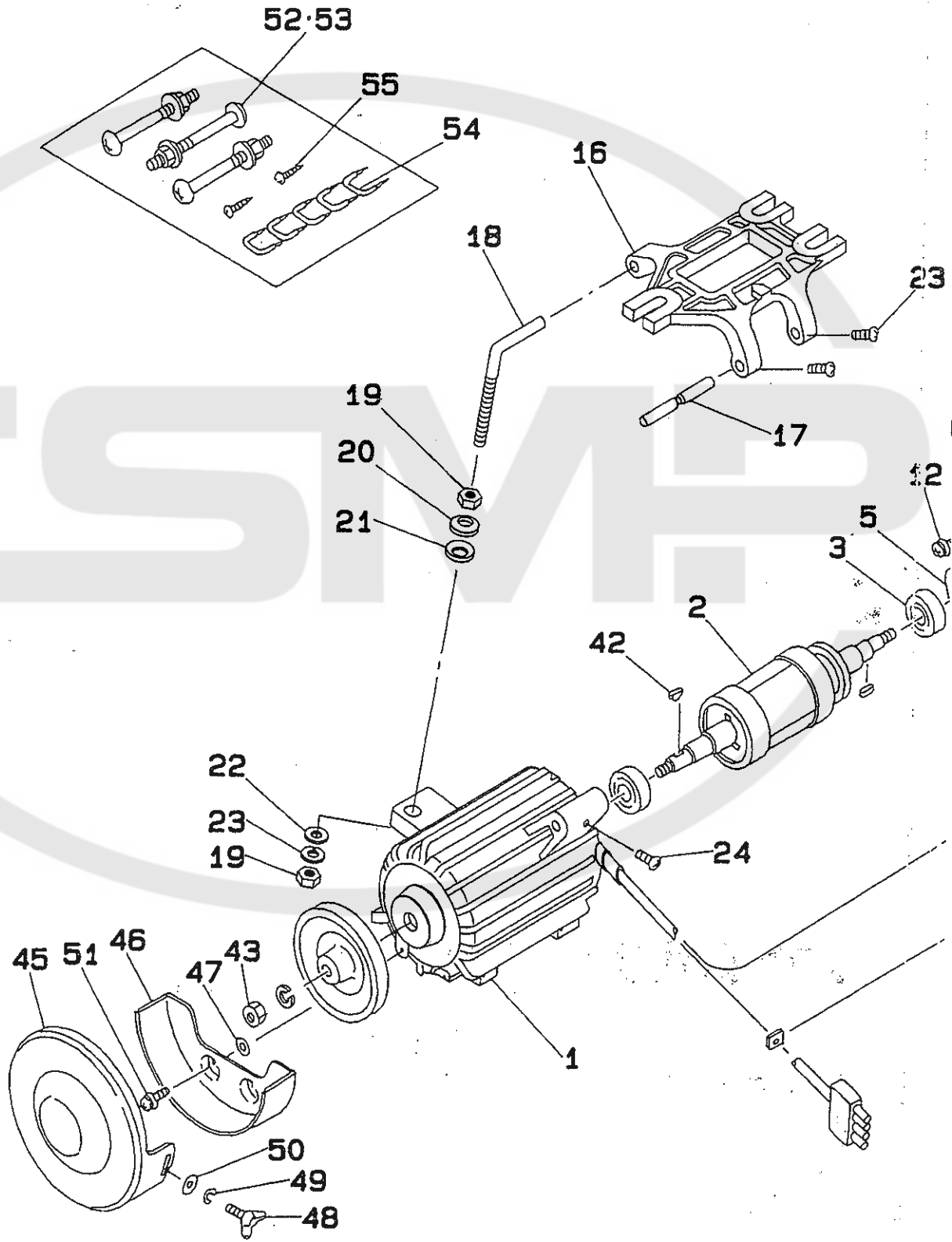
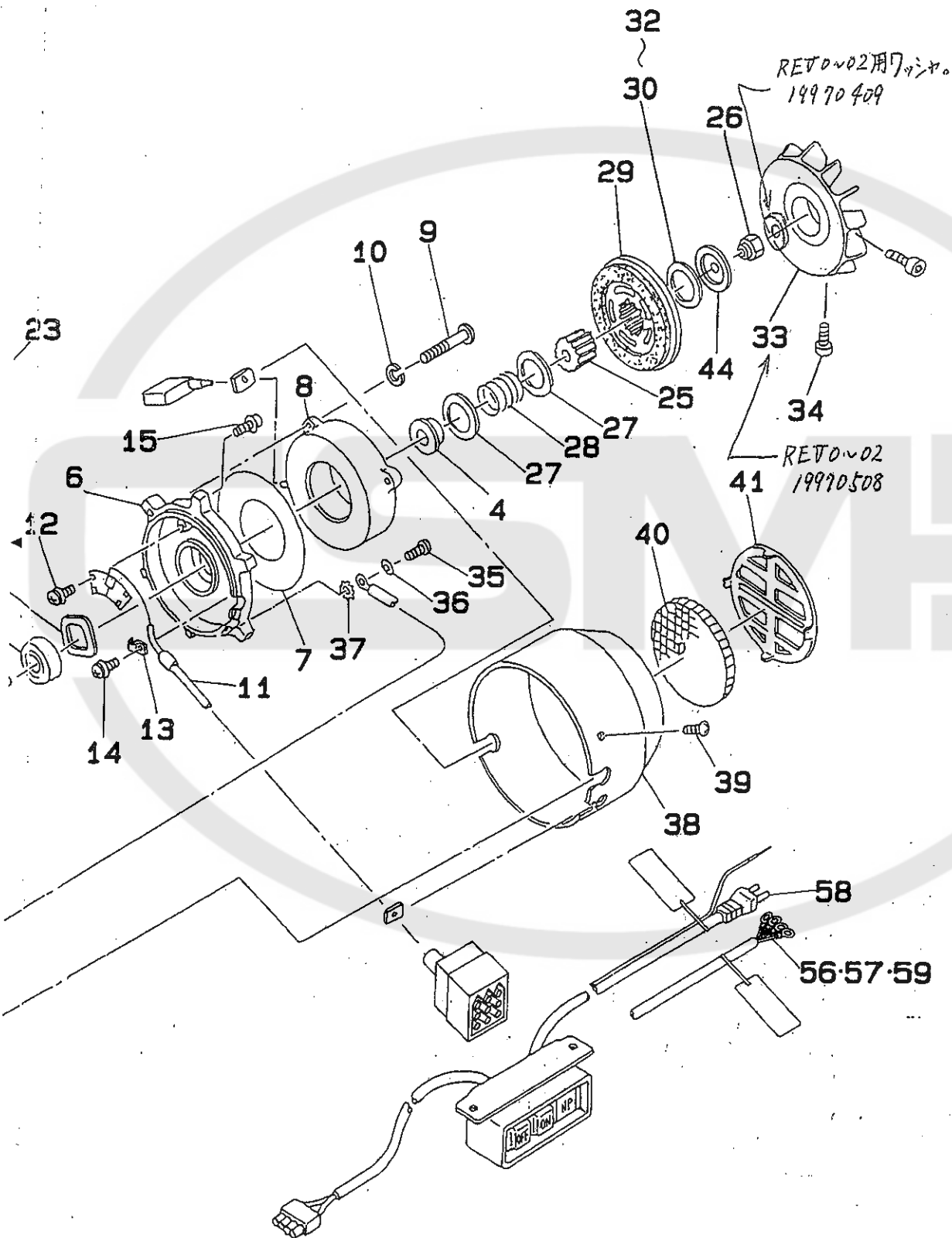




PARTS LIST

ACサーボモータ完成品
M740130/BA0





REV0~02用7のシヤ。
19970409

REV0~02
19970508

56-57-59

REF.NO	NOTE	PART NO.	DESCRIPTION	ヒ シ ム イ	AMT.
1		MSC-H2A4174A	HOUSING ASM.	ハウジングクミ	1
2		MSC-H2A3762A	ROTOR ASM.	ロータクミ	1
3		MSC-H4A64811	BALL BEARING (6203)	ボールベアリング (6203)	2
4		MSC-H4A57851	BRAKE SPRING RECEIVER	ブレーキバネ受け	1
5		MSC-H4474611	THRUST SPRING	スラストバネ	1
6		MSC-H2A41701	END BRACKET	エンドブラケット	1
7		MSC-H4A64411	BRAKE SHEET (0)	ブレーキシート(0)	1
8		MSC-H3C0224A	BRAKE YOKE ASM.	ブレーキヨーククミ	1
9		SM-4044051-SR	PAN-SCREW M=4 L=40	ナベコネジ M4 L=40	1
10		WS-0410002-KR	SPRING WASHER, M4	バネワッシャ M4	1
11		MSC-H3A9293A	SENSOR ASM.	センサブリキ	1
12		MSC-H4793042	SCREW M4X8	PHネジ M4X8	2
13		MSC-H4287802	NYLON CLIP	ナイロンクリップ	1
14		SL-4040891-SE	SCREW	チカネツキナベコネジ	1
15		SL-4042581-SF	SCREW M4 L=25	ナベコネジ セムス M4 L=25	3
16		MSC-H2A30331	BASE	ベース	1
17		MSC-H4419631	BASE SHAFT	ベースシャフト	1
18		MSC-H4520763	BASE BOLT	ベースボルト	1
19		NM-6550815-SF	NUT	メートルナット	2
20		MSC-H4737311	SPHERICAL WASHER A	キューメンサカネ(A)	1
21		MSC-H4737321	SPHERICAL WASHER B	キューメンサカネ(B)	1
22		WP-1052001-SC	WASHER 10.5X21X2	ヒラサカネ ミカキマル M10	1
23		WS-1020002-KR	SPRING WASHER, M10	バネサカネ 10.2X18.4X2.5	1
24		SM-4040801-SR	SCREW M4 L=8	ナベネジ M4X0.7 L=8	3
25		MSC-H4A5782A	SPLINE SHAFT	スプラインシャフト	1
26		MSC-H4016253	U NUT M10	UナットM10ウスカタ	1
27		MSC-H4A22661	SPLIN WASHER	スプラインワッシャ	2
28		MSC-H4A49111	BRAKE SPRING	ブレーキモトシバネ	1
29		MSC-H3D4262A	BRAKE RING EXCHANGE PARTS SET	ブレーキリングコウカンハーツセット	1
30	#01	MSC-H4A22673	BRAKE WASHER 0.05	ブレーキワッシャ0.05	—
31	#01	MSC-H4A22675	BRAKE WASHER 0.125	ブレーキワッシャ0.125	—
32	#01	MSC-H4C01591	BRAKE WASHER 0.1	ブレーキワッシャ0.1	—
33		MSC-H3D1706A	FAN	レイキヤクファン	1
34		SM-6041002-TR	SCREW M4X0.7 L=10	ロツカクアナボルト M4X0.7 L=10	2
35		SM-4041001-SR	SCREW M4 L=10	ナベネジ M4X0.7 L=10	1
36		WP-0430800-SE	WASHER M4	ヒラサカネ コカタマル M4	2
37		WT-0430002-KR	TOOTH LOCK WASHER	ハツキサカネ	1
38		MSC-H3C02441	FAN COVER	ファンカバー	1
39		SL-4040681-SC	COMBINATION SCREW M4 X 8	ナベコネジ セムス M4X0.7 L=6	3
40		MSC-H4893022	FILTER	フィルター	1
41		MSC-H3C02801	FILTER HOLDER	フィルターオサエ	1
42		MSC-H4345281	WOODRUFF KEY	ハンケツキ-4X13	1
43		MSC-H4537401	NUT M10	ナットM10ボツメ	1
44		MSC-H4C00601	BRAKE SUPPRESSION WASHER	ブレーキオサエワッシャ	1
45		MSC-H3A93251	PULLEY COVER	プーリカバー	1
46		MSC-H3A93261	PULLEY COVER FITTING	プーリカバーカナク	1
47		MSC-H4A64801	RUBBER WASHER	ゴムワッシャ	2
48		MSC-H4587251	THUMB SCREW M5X8	チヨボルトM5X8	2
49		WS-0510002-KR	SPRING WASHER, M5	バネサカネ 5.1X9.2X1.3	2
50		WP-0550836-SC	WASHER 5.5X12X0.8	ヒラサカネ 5.5X12X0.8	2
51		SL-4051241-SE	SCREW	ナベコネジ セムス M5X0.8 L=12	2
52	#02	MSC-H4A8794A	INSTALLATION BOLT ASM.	トリツケボルトクミ(エシユツ)	3
53	#03	MSC-H444898A	INSTALLATION BOLR ASM.	トリツケボルトクミ(コクナイ)	3
54		D8204-555-D00	OUTGOING STOPPER	ヒキタシストッパ	5
55		SK-3512001-SF	WOOD SCREW D=5.1 L=20	マルモクネジ D=5.1 L=20	2
56	#04	MSC-H2A3150A	SWITCH ASM.	スイツチクミ(コクナイ) 3ソウ200Vケイ	1
57	#05	MSC-H2A3150B	SWITCH ASM.	スイツチクミ(エシユツ) 1ソウ200Vケイ	1
58	#06	MSC-H2A3150C	SWITCH ASM.	スイツチクミ(コクナイ) 1ソウ100Vケイ	1
59	#07	MSC-H2A3150D	SWITCH ASM.	スイツチクミ(エシユツ) 3ソウ200Vケイ	1

Note(注記)#01.....The amount of brake washer has the difference depending on the article.

#02.....For export

#03.....For domestic use

#04.....For three phase 200V (For domestic use)

#05.....For single phase 200~240V (For export)

#06.....For single phase 100V (For domestic use)

#07.....For three phase 200~240V (For export)

ブレーキワッシャ数量は、ブレーキギャップ調整用として入れている為現品によってバラツキがあります。

輸出用

国内用

三相 200V (国内)

单相 200~240V (輸出)

单相 100V (国内)

三相 200~240V (輸出)